

# LWP-LIGHT

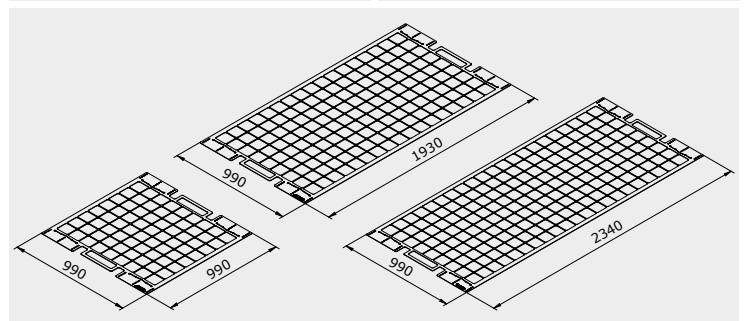
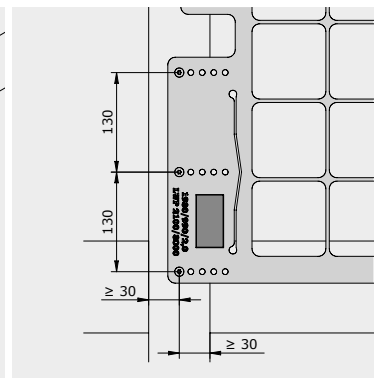
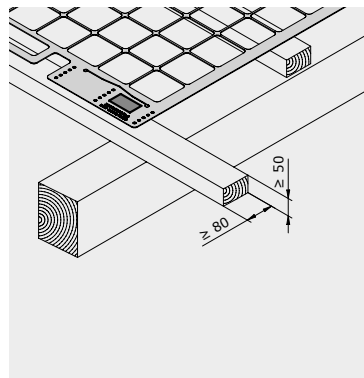
Durchsturzsisicherung für Lichtwellplatten

DE

**Die stahlverzinkte Durchsturzsisicherung LWP-LIGHT für Lichtwellplatten von INNOTECH® ist sehr praktisch und rasch einzubauen und kann jederzeit bequem nachgerüstet werden.**

**Diese kollektive Absturzsisicherung gewährleistet sogar die Sicherung größerer Bereiche, indem die herkömmlichen Längen der LWP-LIGHT absolut einfach kombiniert werden.**

- stabile Durchsturzsisicherung bei offenen und geschlossenen Lichtwellplatten
- hohe Licht- und Rauchdurchlässigkeit
- Sicherung auch größerer Bereiche möglich durch die Kombination der Standardlängen
- einfacher Einbau, einfaches Nachrüsten
- Zertifizierung nach dem neuesten Stand der Technik: GS-BAU-18 Ausgabe Februar 2001, EN 1263-1:2014



Material: verzinkter Stahl

Das LWP-LIGHT wird mit Schrauben in der Holzunterkonstruktion befestigt.